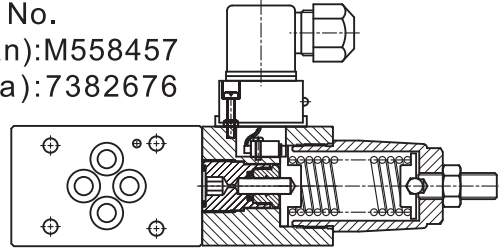




專利號碼 Patent No.
 台灣(Taiwan):M558457
 大陸(China):7382676



基本規格 SPECIFICATIONS

MPS-02 系列 SERIES		
最大耐壓 Max. Overpressure	bar	600 bar (8571 PSI)
重現性 Repetition Accuracy	%	1%
觸點負載 Contaction Load	A	250 VAC (交流) 3A (安培)
		30 VDC (直流) 4A (安培)
切換頻率 Change Over Frequency		60 Operations / min (每分鐘 60 次)
保護規範 Protection		IP65 DIN40050
使用油品 Fluid Type		礦物性 耐磨性 Mineral, Anti-Wear
黏度範圍 Viscosity	cST	10-400 cST (59-1854 SSU)
使用溫度 Operating Temperature	°C	-15-70°C (-5-158°F)
清潔度 Contamination Level		NAS 12 級以內 Under NAS Class 12
重量 Weight	Kgs	P,A,B 型式: 1.6 Kgs (3.5 Lbs)
		W 型式: 2.1 Kgs (4.6 Lbs)

型號說明 HOW TO ORDER

MPS - 02 P - 35 - 20 - K - L - T - A

① ② ③ ④ ⑤ ⑥ ⑦ ⑧ ⑨

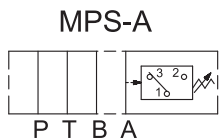
① 閥系列 Valve Series

MPS = 疊加式壓力開關
 Modular Pressure Switch

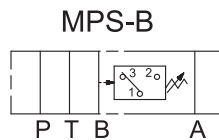
② 通稱口徑 Subplate Mounting Size

02 = 通稱 Nominal 1/4" (6mm)
 ISO CETOP3
 DIN NG6
 NFPA D03

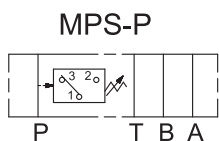
③ 控制迴路 Control Port



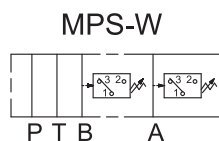
A 迴路控制
 (A Port Only)



B 迴路控制
 (B Port Only)



P 迴路控制
 (P Port Only)



A&B 迴路控制
 (A&B Port)

④ 調壓範圍 Pressure Adjusting Range

35 = 3.5-35 bar (50-500 PSI)
 70 = 3.5-70 bar (50-1000 PSI)
 150 = 30-150 bar (420-2200 PSI)
 230 = 50-230 bar (700-3300 PSI)
 420 = 90-420 bar (1300-6000 PSI)

⑤ 設計型號 Design No.

⑥ 調整桿型式 Adjustment

省略 Omit = 內六角調整
 Hex. Screw With Nut

K = 旋鈕調整 Knob

⑦ 附指示燈 Indicator Light

L = 附指示燈
 With Indicator Light

⑧ 插頭方向 Plug Orientation

P = 插頭方向朝 P 孔
 Plug Orientation Toward P Port

T = 插頭方向朝 T 孔
 Plug Orientation Toward T Port

⑨ 調整桿方向 Orientation

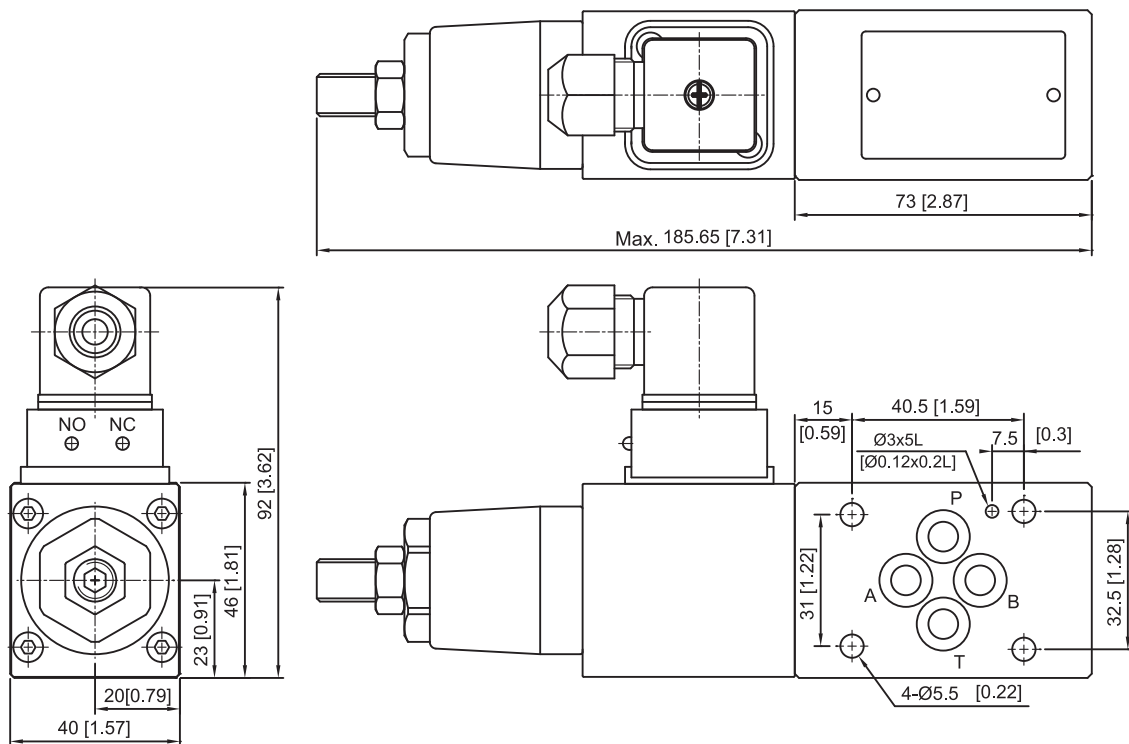
省略 = 標準; 調整桿在 B 側
 Omit = Standard; B Orientation

A = 調整桿在 A 側 A Orientation

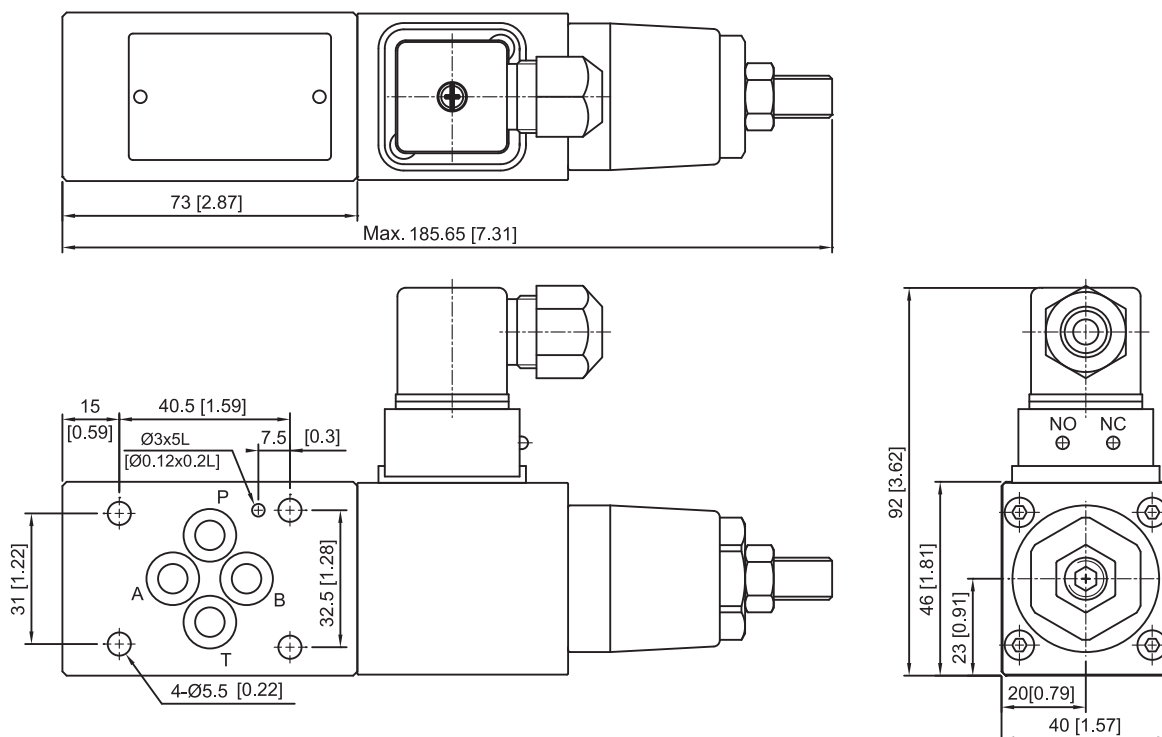
外型尺寸 DIMENSIONS

MPS-02P/A/B-*-20-L-A

安裝面
 Mounting Interface:
 ISO 4401-AB-03-4-A



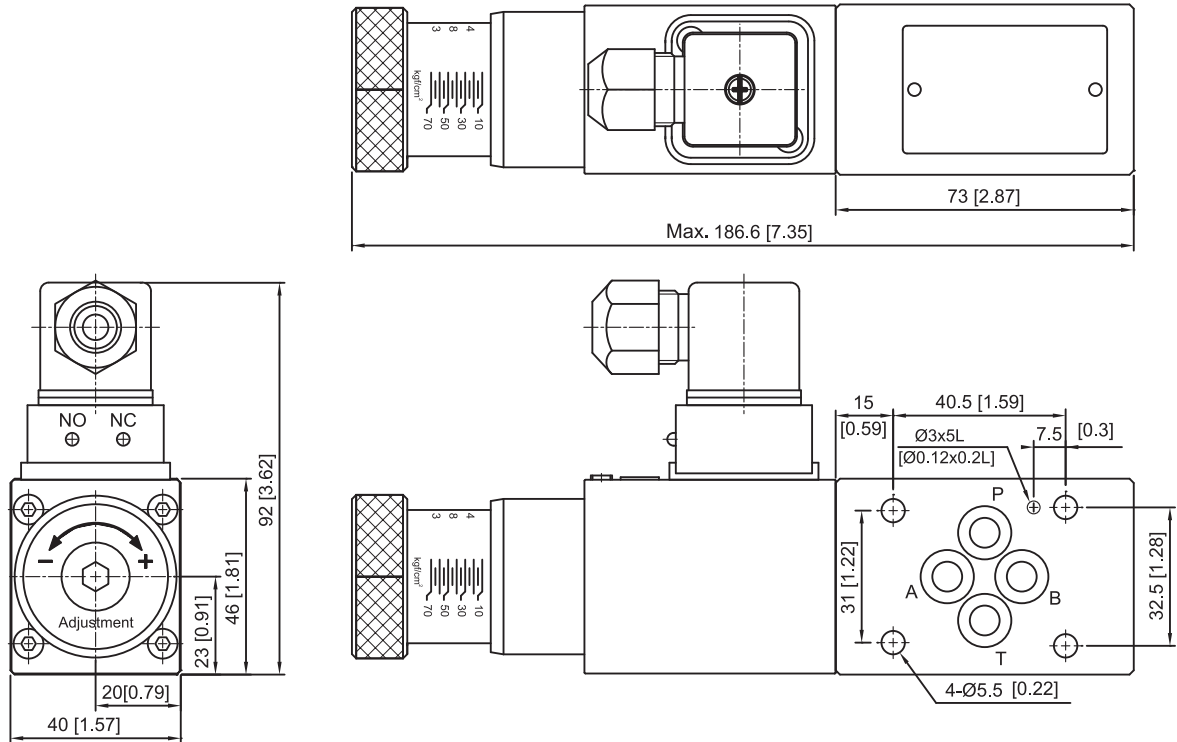
MPS-02P/A/B-*-20-L-B



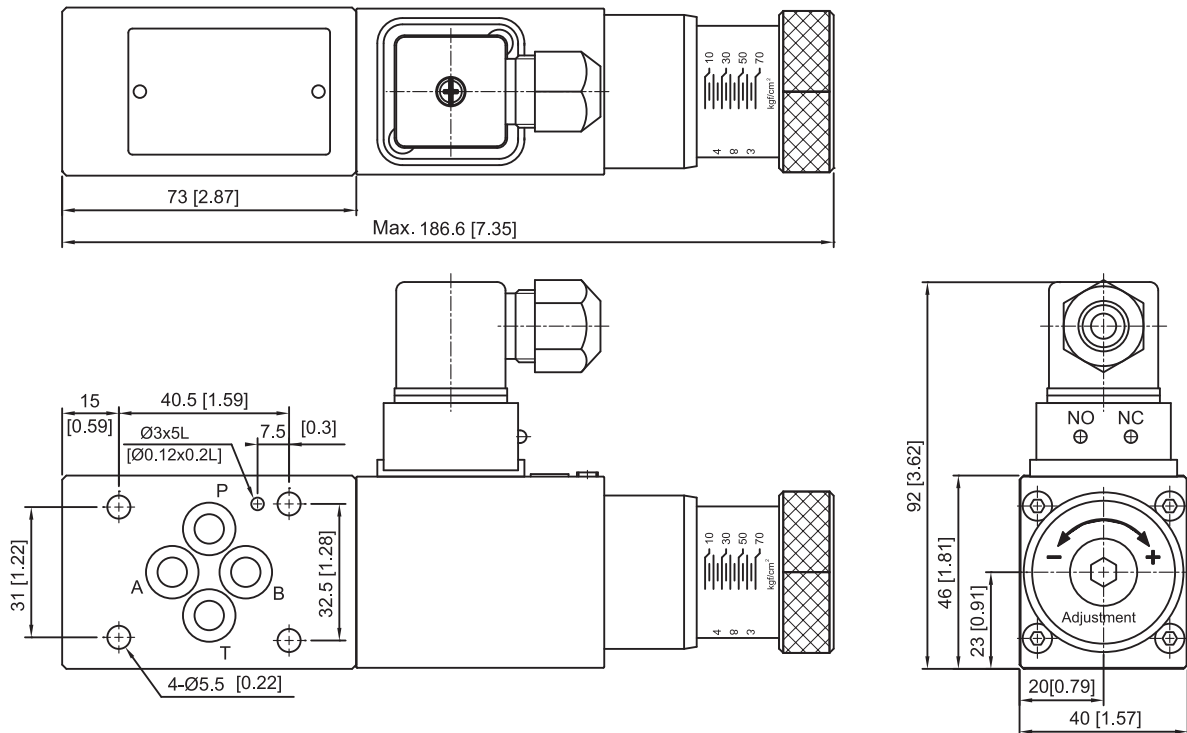
外型尺寸 DIMENSIONS

安裝面
 Mounting Interface:
 ISO 4401-AB-03-4-A

MPS-02P/A/B-*-20-K-L-A



MPS-02P/A/B-*-20-K-L-B

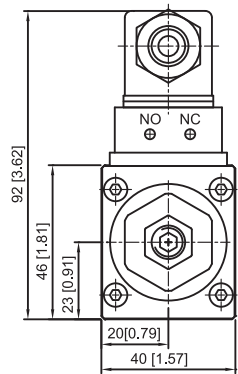
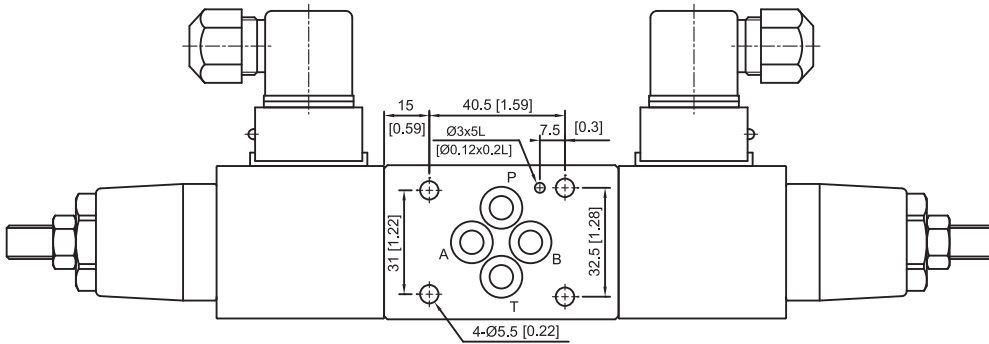
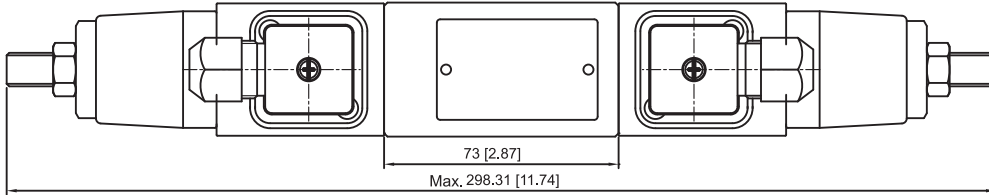


外型尺寸 DIMENSIONS

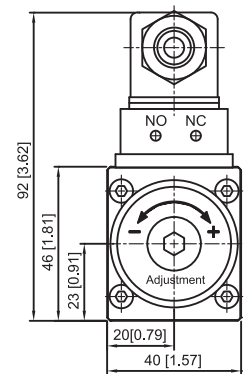
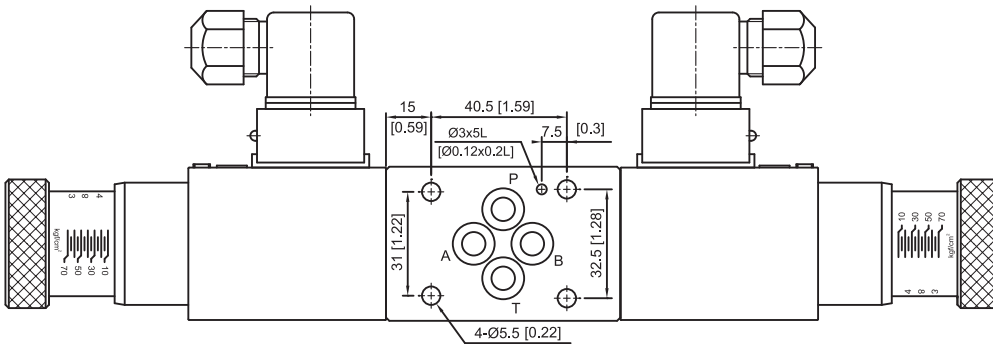
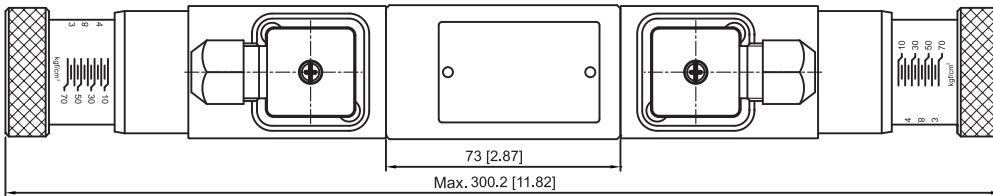
安裝面

Mounting Interface:
 ISO 4401-AB-03-4-A

MPS-02W-*-20-L

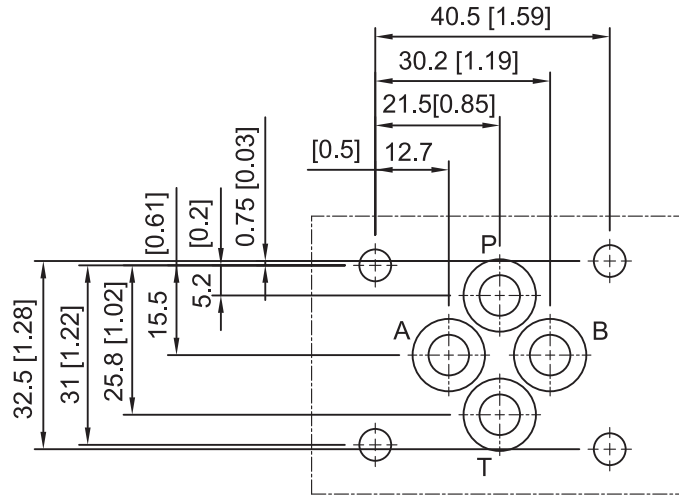


MPS-02W-*-20-K-L



安裝面 MOUNTING INTERFACE

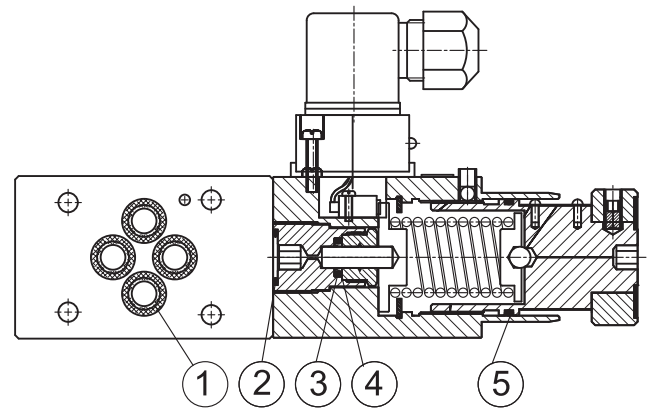
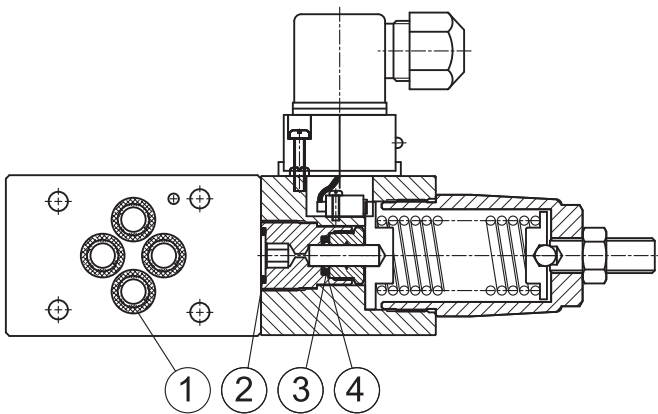
ISO 4401-AB-03-4-A



密封件 SEAL KITS

MPS-02

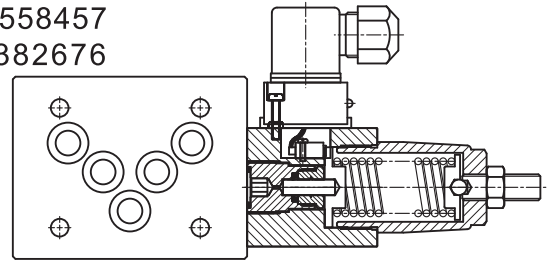
MPS-02-K



NO.	種類 Description	型號 Specification	數量 Q'ty			
			P/A/B	W	P/A/B-K	W-K
1	O 型環 O-ring	AS568-012 HS90°	4	4	4	4
2	O 型環 O-ring	AS568-014 HS90°	1	2	1	2
3	O 型環 O-ring	AS568-011 HS70°	1	2	1	2
4	Stepseal-K	RS1300060-T46	1	2	1	2
5	O 型環 O-ring	AS568-023 HS70°	0	2	0	2



專利號碼 Patent No.
 台灣(Taiwan):M558457
 大陸(China):7382676



基本規格SPECIFICATIONS

MPS-03 系列 SERIES		
最大耐壓 Max. Overpressure	bar	600 bar (8571 PSI)
重現性 Repetition Accuracy	%	± 1%
觸點負載 Contaction Load	A	250 VAC (交流) 3A (安培)
		30 VDC (直流) 4A (安培)
切換頻率 Change Over Frequency		60 Operations / min (每分鐘 60次)
保護規範 Protection		IP65 DIN40050
使用油品 Fluid Type		礦物性 耐磨性 Mineral, Anti-Wear
黏度範圍 Viscosity	cST	10-400 cST (59-1854 SSU)
使用溫度 Operating Temperature	°C	-15-70°C (-5-158°F)
清潔度 Contamination Level		NAS 12 級以內 Under NAS Class 12
重量 Weight	Kgs	P,A,B 型式: 2.9 Kgs (6.4 Lbs)
		W 型式: 3.4 Kgs (7.5 Lbs)

型號說明HOW TO ORDER

MPS - 03 P - 35 - 20 - K - L - P - A
 ① ② ③ ④ ⑤ ⑥ ⑦ ⑧ ⑨

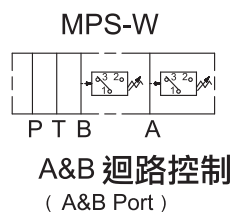
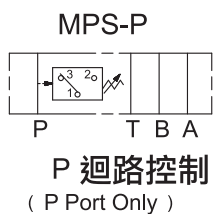
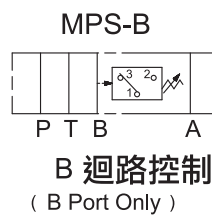
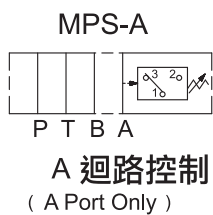
① 閥系列 Valve Series

MPS = 疊加式壓力開關
 Modular Pressure Switch

② 通稱口徑 Subplate Mounting Size

03 = 通稱 Nominal 3 / 8" (9mm)
 ISO CETOP5
 DIN NG10
 NFPA D05

③ 控制迴路 Control Port



④ 調壓範圍 Pressure Adjusting Range

35 = 3.5-35 bar (50-500 PSI)
 70 = 3.5-70 bar (50-1000 PSI)
 150 = 30-150 bar (420-2200 PSI)
 230 = 50-230 bar (700-3300 PSI)
 420 = 90-420 bar (1300-6000 PSI)

⑤ 設計型號 Design No.

⑥ 調整桿型式 Adjustment

省略 = 內六角調整
 Omit = Hex. Screw With Nut
 K = 旋鈕調整 Knob

⑦ 附指示燈 Indicator Light

L = 附指示燈 With Indicator Light

⑧ 插頭方向 Plug Orientation

P = 插頭方向朝 P 孔
 Plug Orientation Toward P Port
 T = 插頭方向朝 T 孔
 Plug Orientation Toward T Port

⑨ 調整桿方向 Orientation

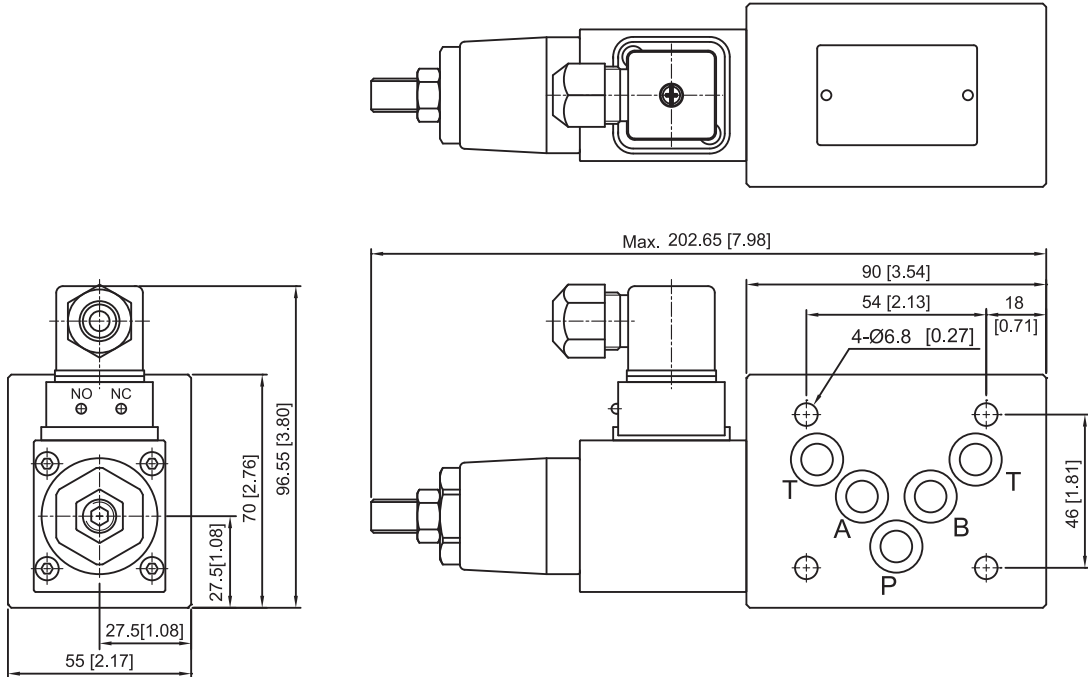
省略 = 標準; 調整桿在 B 側
 Omit = Standard; B Orientation
 A = 調整桿在 A 側
 A = A Orientation

外型尺寸 DIMENSIONS

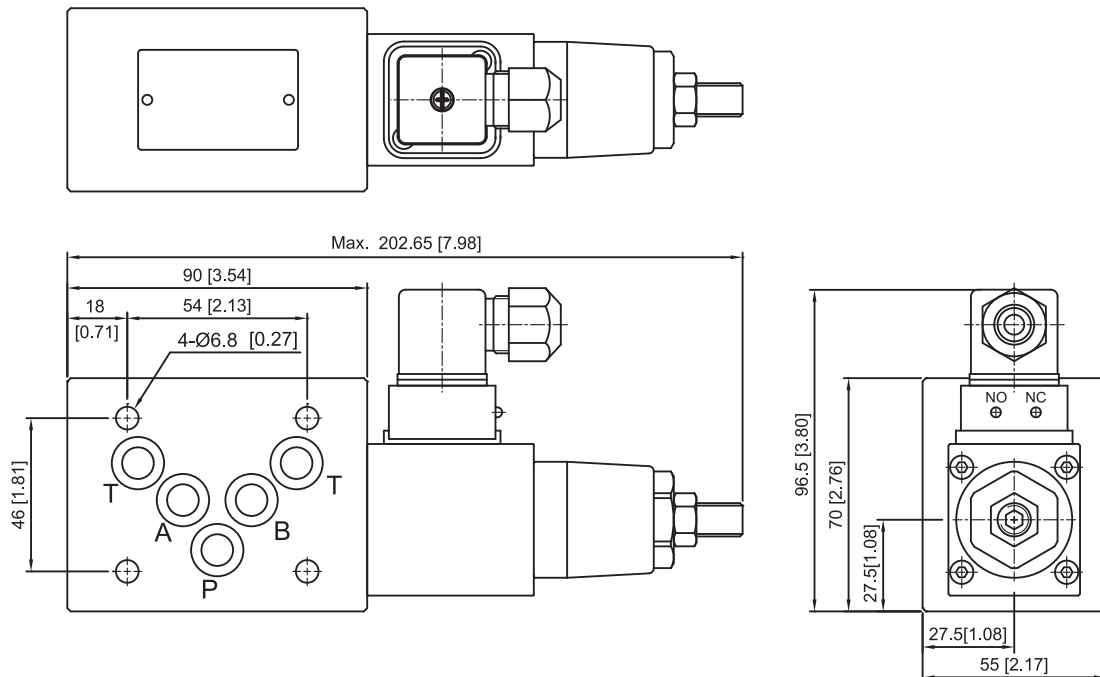
MPS-03P/A/B-*-20-L-A

安裝面

Mounting Interface:
 ISO 4401-AC-05-4-A



MPS-03P/A/B-*-20-L-B

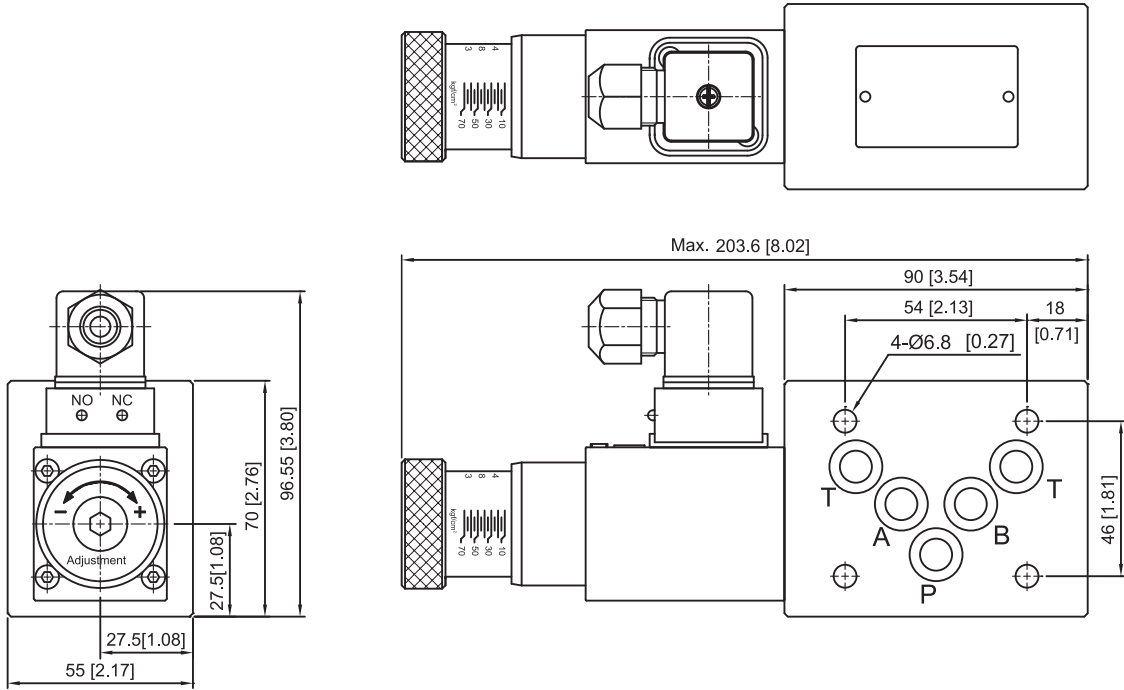


外型尺寸 DIMENSIONS

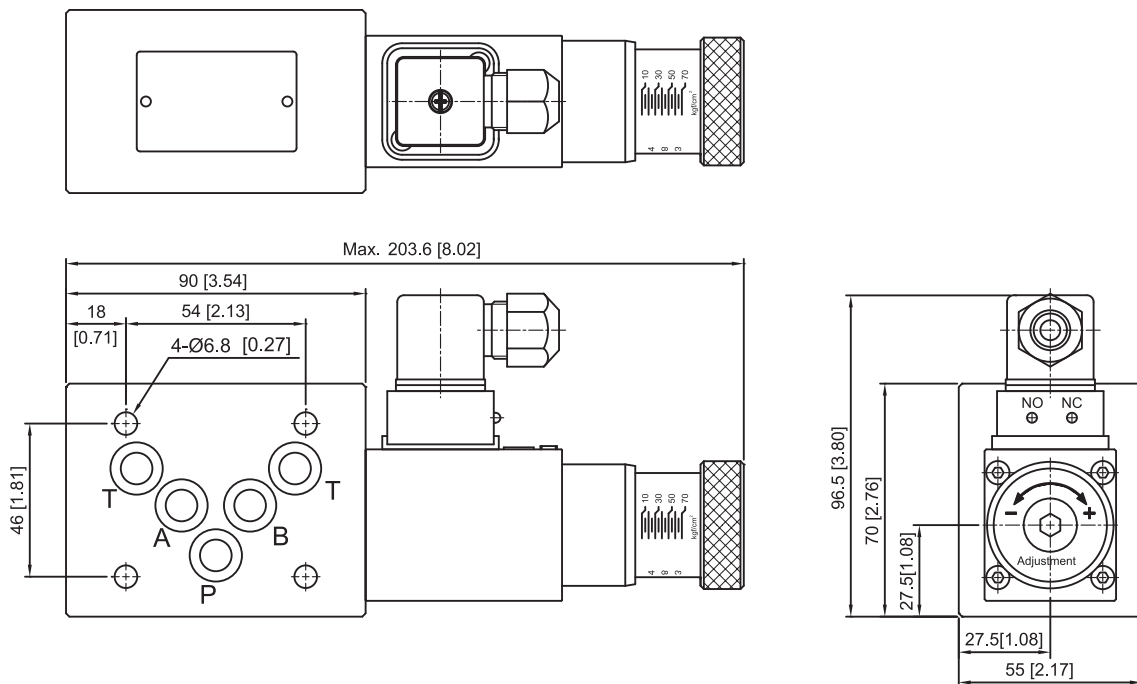
MPS-03P/A/B-*-20-K-L-A

安裝面

Mounting Interface:
 ISO 4401-AC-05-4-A



MPS-03P/A/B-*-20-K-L-B

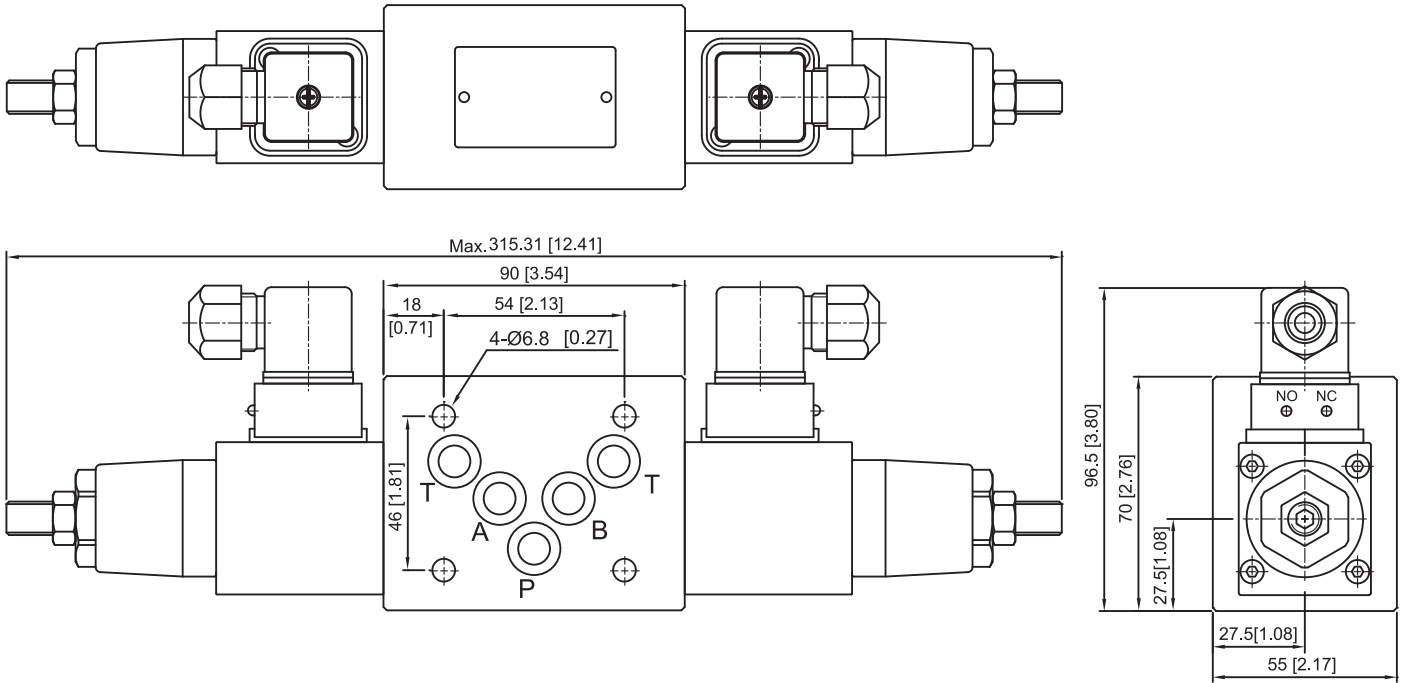


外型尺寸DIMENSIONS

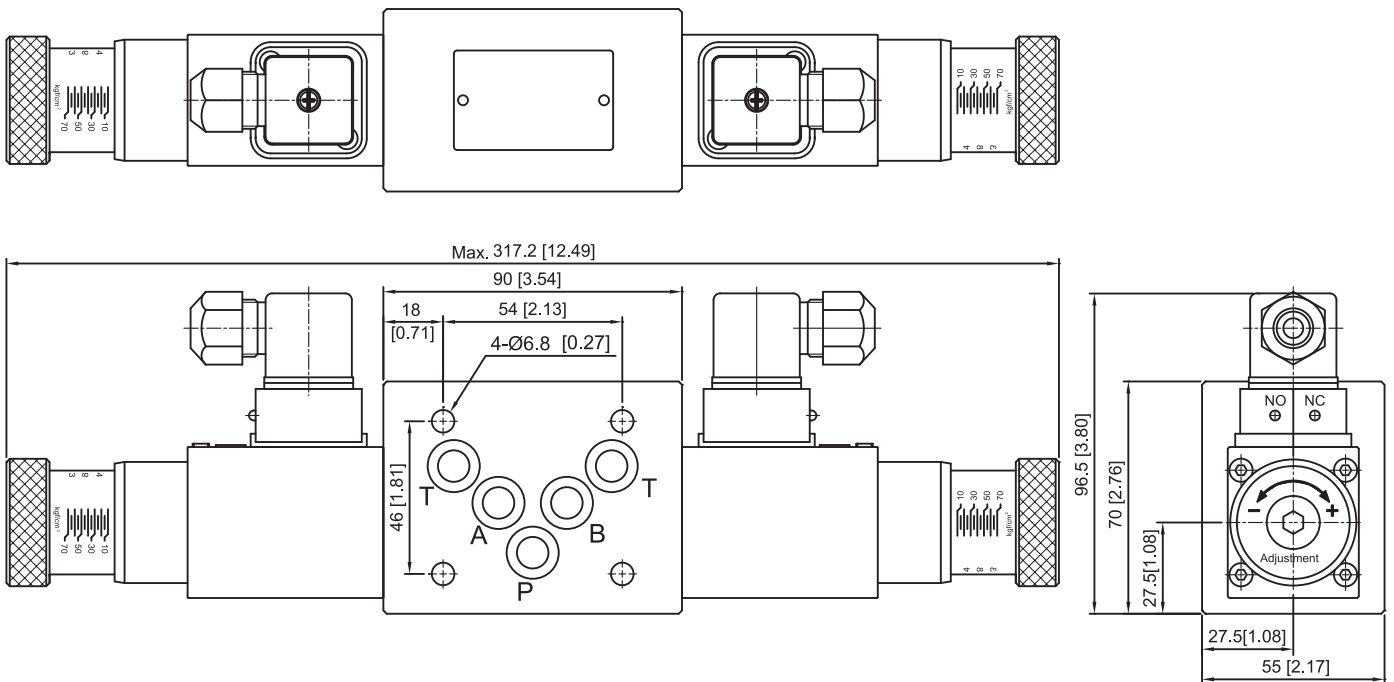
MPS-03W-*-20-L

安裝面

Mounting Interface:
 ISO 4401-AC-05-4-A

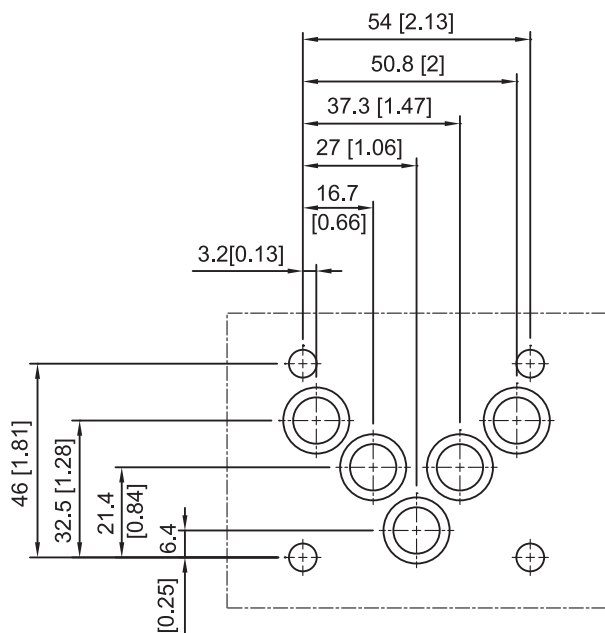


MPS-03W-*-20-K-L



安裝面 MOUNTING INTERFACE

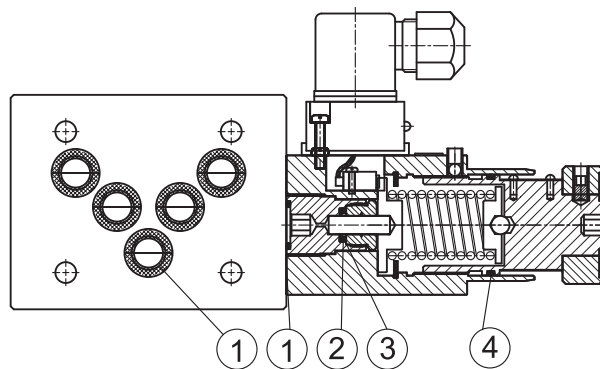
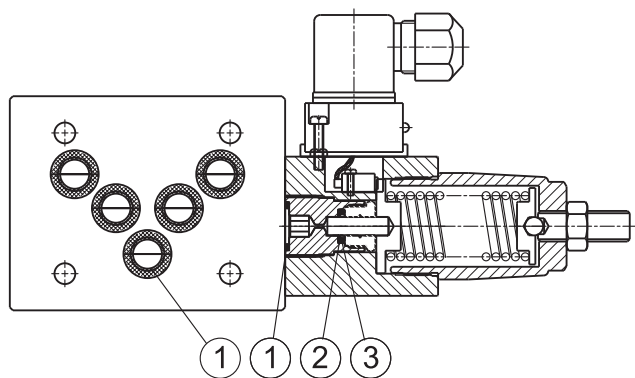
ISO 4401-AC-05-4-A



密封件 SEAL KITS

MPS-03

MPS-03-K



NO.	種類 Description	型號 Specification	數量 Q'ty			
			P/A/B	W	P/A/B-K	W-K
1	O 型環 O-ring	AS568-014 HS90°	6	7	6	7
2	O 型環 O-ring	AS568-011 HS70°	1	2	1	2
3	Stepseal-K	RS1300060-T46	1	2	1	2
4	O 型環 O-ring	AS568-023 HS70°	0	2	0	2